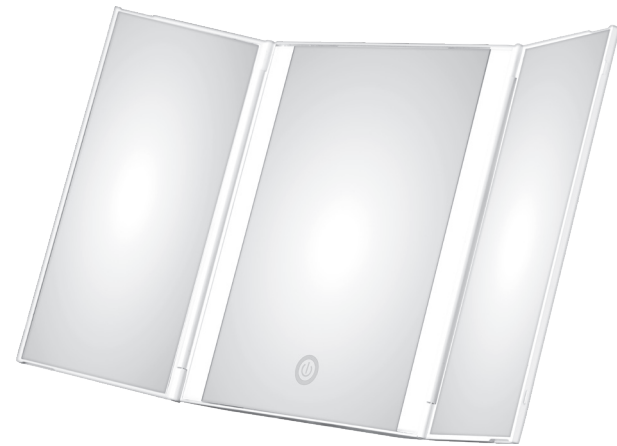


CONAIR LED LIGHTED MIRROR

콘에어 LED 라이트 거울



INSTRUCTION
BOOKLET
사용설명서

CONAIR[®]

BETP1GDK

IMPORTANT SAFETY INSTRUCTIONS

When using electrical appliances, especially when children are present, basic safety precautions should always be followed, including the following:

READ ALL INSTRUCTIONS BEFORE USING LED LIGHTED MAKEUP MIRROR KEEP AWAY FROM WATER

SAFETY PRECAUTIONS

WARNING: The polyethylene bags over the product or its packaging may be dangerous. Keep these bags out of the reach of babies and children. Never use them in cribs, children's beds, pushchairs or playpens. The thin film may cling to the nose and mouth and prevent breathing. A bag is not a toy.



WARNING: Do not use this appliance near bathtubs, showers, basins or other vessels containing water.



- Children or people with certain disabilities should be supervised to make sure they do not treat the unit like a toy.
- Do not leave the unit unattended when switched on.
- Use product only for its intended use as described in this instruction booklet.
- Keep the unit away from heated surfaces.
- Do not use the unit if it has fallen or if it appears to be damaged.
- Never immerse the unit in water or any other liquid.
- Please stop using it immediately and remove batteries if you have problems when using it.
- Switch off the unit after each use.
- This appliance should not be used, cleaned or maintained by children. Keep out of reach of children.
- Be sure mirror is not in a position where it can reflect sunlight; reflected sunlight can cause fire.

OPERATING INSTRUCTIONS

- Your LED lighted makeup mirror has tri-panel viewing with 1x magnification.
- The mirror operated on 4 AAA batteries(not included) - Open battery door and insert batteries using polarity guide in compartment; close door. Or USB power cable(included).
- The mirror is touch activated. Touch the switch to turn the light on to the low setting, touch again for medium setting, and a third time for high. A fourth touch will turn the light off.
- When either of the two hinged side mirrors are closed, the light will turn off.
- The mirror has an adjustable stand for 5-position viewing.
- The beauty and design of this mirror will complement any environment. Therefore, you may wish to leave the mirror displayed. However, if you choose to store the mirror, see STORAGE for detailed information.

SPECIAL FEATURE

This lighted makeup mirror uses Lifetime Energy Saving LED bulbs.

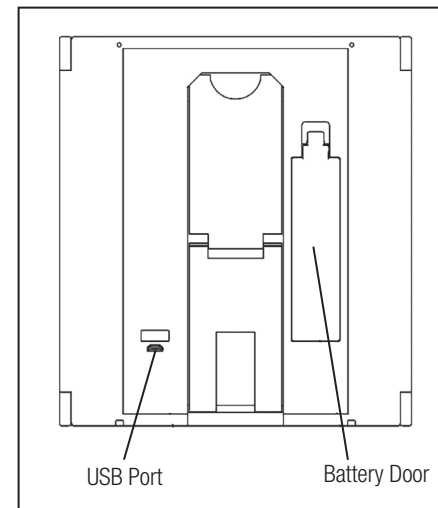
Replacement bulbs are not required

STORAGE

Turn switch to OFF position. **BE SURE DIRECT SUNLIGHT DOES NOT STRIKE MIRROR WHEN LEFT UNATTENDED.** Allow to cool to room temperature before storing. Place in cool, dry area out of reach of children, where mirror will not be damaged.

MAINTENANCE

Your lighted mirror is designed for household use and is virtually maintenance free. No lubrication is needed. If cleaning becomes necessary, turn the appliance off, allow to cool and wipe exterior with a damp cloth. Clean mirror surfaces with a glass cleaner. Do not light until you are certain mirror is completely dry. If any abnormal condition occurs, turn off the lighted mirror, allow it to cool, and return it to an authorized service center for repair.



Back Cover

4 AAA batteries needed

TO INSTALL BATTERIES (NOT INCLUDED)

- Use fingertip to pull out battery cover.
- Install 4 AAA new batteries as indicated on battery compartment.
- Replace battery cover by snapping it into place.

INSTRUCTIONS FOR USING BATTERIES

- Always purchase the correct size and grade of battery most suitable for the intended use.
- Replace old batteries of a set at the same time.
- Do not mix old and new batteries. Do not mix alkaline, standard (carbon-zinc) or rechargeable (nickel cadmium) batteries.
- Clean the battery compartment by blowing away any debris prior to battery installation.
- Ensure the batteries are installed correctly with regard to polarity (+ and -).

- Remove batteries from equipment that will not be used for an extended period of time.
- When batteries begin to fail, remove promptly.

BATTERY DISPOSAL

When replacing the batteries, make sure you dispose of the old batteries in accordance with applicable regulations. They should be disposed of in a location specifically designated for that purpose so they can be recycled safely without posing any risk to the environment. Do not burn or bury them.

Warning: Changes or modifications to this unit not expressly approved by the party responsible for compliance could void the user's authority to operate the equipment.

ONE YEAR LIMITED WARRANTY

This Conair Appliance is guaranteed for consumer use for one year. This guarantee is no longer valid in case of alteration or repair by any unauthorized persons and only covers defects under normal use from the date of purchase. If your product does not perform satisfactorily because of defects in materials or manufacture, it will be repaired or replaced under Consumer Dispute Settlement Regulation of Fair Trade Commission.

THE DATE CODE MENTIONED

WWYYXXX was mentioned on unit as manufactured date so you can see W as week and Y as year for your reference.

Conair Korea Trading Limited

#1304-1306 Seoul Soop Dream Tower, 66 Seongsui-ro, Seongdong-gu, Seoul, Korea
Customer Center: 1899-0209
A/S Center: www.fillelec.co.kr

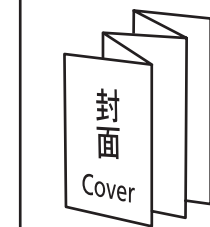
BETP1GDK

IB-19/523

CONTINENTAL CONAIR LIMITED CHINA CREATIVE DEPARTMENT

Date	10/23/19
Customer	CKTL
Model No.	BETP1GDK
Description	IB
Job No.	19BB051
Reference No.	IB-19/523
Revision No.	0
Color	1C+1C(Black)
Open Size	368mm(W) X 214mm(H)
Folded Size	92mm(W) X 214mm(H)
Material	80gsm Artpaper
Prepared by	Betty Bai
Approved by	Ken Xiong / Jay Joen / Johnny Xu
Vendor	Millplan
Supplier	

折疊方法
Folding method:
8 pages (4 x 2)



주요 안전 주의 사항

제품 사용 시, 특히 어린이가 있을 경우 다음의 안전 주의 사항을 반드시 준수 하십시오.

제품 사용 전 반드시 아래의 사용 설명서를 숙지 하십시오.

본 제품을 물에 담그지 마십시오.

안전 주의 사항

경고: 제품 포장에 사용된 폴리에틸렌 재질의 포장재는 장난감이 아닙니다. 어린이가 사용하기에 위험 하오니 절대 어린이의 손이 닿지 않는 안전한 곳에 두거나 즉시 버려 주십시오. 유아 및 어린이 침대, 유모차, 하이체어 등 어린이가 있는 곳에서 절대 사용하지 마십시오. 얇은 막의 필름이 코나 입에 붙어 질식을 유발할 수 있습니다.



경고: 본 제품을 욕조, 샤워기, 세면대 등 물에 닿기 쉬운 곳에서 사용하지 마십시오.



- 본 제품을 어린이 혹은 장애가 있는 사람이 장난감으로 오인하여 사용하지 않도록 각별히 주의 하십시오.
- 조명이 켜진상태에서 자리를 비우지 마십시오..
- 사용설명서에 안내된 내용에 따라 사용하기기 바람여 온도 외의 사용을 삼가하십시오.
- 뜨거운 표면 위에 두지 마십시오.
- 제품을 떨어뜨리셨거나 제품에 손상 및 파손이 보이는 경우 절대 사용하지 마시고 A/S센터에 연락 하십시오.
- 본 제품을 절대로 물 또는 액체에 담그거나 빠뜨리지 마십시오.
- 사용 중 제품에 이상이 발견되면 즉시 사용을 중단하시고 건전지를 제거한 후 A/S센터에 연락 하십시오.
- 사용 후 전원을 반드시 꺼주십시오.
- 본 제품이 어린이에 의해 사용, 세척, 분해되지 않도록 어린이의 손이 닿지 않게 보관하십시오.
- 거울에 햇빛이 비치지 않도록 하십시오. 거울 표면이 직사광선에 노출될 경우 화재의 위험이 있습니다.

제품 사양 및 사용 방법

- 본 제품은 LED조명이 내장된 3면 거울 입니다.

- LED 조명의 전원을 켜기 위해서는 4개의 AAA건전지(별도 구매), 혹은 UBS 전원 케이블(포함, 어댑터 별도)을 사용 하십시오.
- LED전원은 터치방식입니다. LED전원을 켜실 때는 중앙 거울 하단의 전원 표시를 가볍게 터치해주시십시오. 한번 누르시면 'LOW' 설정, 두 번 누르시면 'Medium' 설정, 세 번 누르시면 'High' 로 조명이 설정됩니다. 한번 더 누르시면 조명 전원이 꺼집니다.
- 양면의 거울을 덮으시면 조명은 자동으로 꺼집니다.
- 거울 뒷면의 받침을 사용하여 5단으로 기울기를 조절 하실 수 있습니다.
- 본 거울은 원하시는 어느 공간에서나 사용 가능하지만, 장기간 사용하지 않을 시 아래의 보관법을 숙지하십시오.

특별한 기능

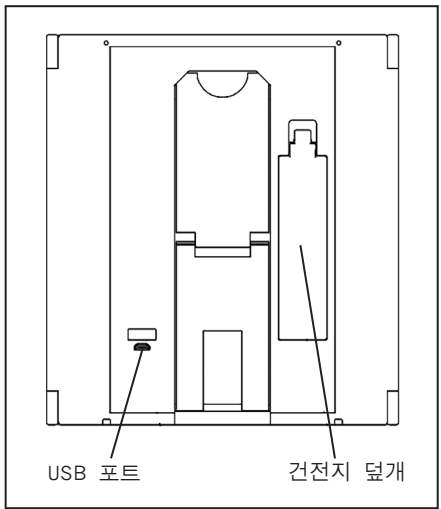
본 거울은 긴 수명의 LED등이 내장되어 있어서 별도의 전구 교체 없이 사용 가능합니다.

보관방법

사용 후에는 항상 스위치를 OFF로 돌려 주십시오. 거울에 직사광선을 받지 않도록 하십시오. 거울이 손상되지 않도록 조명의 열기가 다 식으면 건조하고 서늘한 온도의 환경에서 어린이의 손이 닿지않는 곳에 놓아 주십시오. 파손에 주의하여 보관하십시오.

유지 및 관리

본 제품은 가정용이며 별도의 유지 및 관리가 필요 없습니다. 연마제를 사용한 세척 또한 필요 없습니다. 만약 세척이 필요하다면, 스위치를 OFF에 두시고 살짝 젖은 물수건으로 제품의 걸면을 부드럽게 닦아주십시오. 거울의 표면은 유리/안경 세정제로 부드럽게 닦아 주십시오. 제품의 표면이 완전히 건조 될 때까지 절대로 조명을 켜지 마십시오. 제품에 이상이 발생한 경우 조명을 끄고 자사 A/S 센터나 소비자 상담실로 연락 하십시오.



제품 뒷면

건전지 별도구매

건전지 넣기(건전지 별도구매)

- 제품 뒷면의 건전지 덮개를 열어 주십시오.
- 4개의 AAA건전지를 안쪽에 표시된 +/- 에 맞춰 삽입하여 주십시오.
- 건전지 덮개를 완전히 덮어 주십시오.

건전지 사용 안내

- 본 제품의 규격에 알맞은 건전지를 사용하십시오. (4개의 AAA건전지)
- 건전지를 교체할 때에는 반드시 동시에 한 세트를 교체하십시오.
- 절대로 낡은 건전지와 새 건전지를 함께 사용하지 마십시오. 또한 다른 종류의 건전지를 함께 사용하지 마십시오.(알카라인, 탄소-아연, 충전용 등)
- 건전지 교체 전 접촉부의 먼지를 청소하여 주십시오.
- 건전지의 +/- 극성에 따라 올바르게 삽입되었는지 확인 하십시오.
- 장시간 사용 하지 않을 경우 건전지를 제거하여 보관하십시오.
- 건전지가 고장 났거나 수명이 다한 경우 즉시 제거하십시오.

건전지 폐기

수명이 다한 건전지는 폐기 규정에 따라 처리하십시오. 폐건전지에서 수은이나 납 등이 흘러나올 수 있습니다. 환경을 위해 반드시 전용 수거함에 버려 주시고 절대로 폐건전지를 태우거나 땅에 묻지 마십시오.

경고: 본사에서 승인하지 않은 비순정 부품을 사용하여 제품을 조립 또는 수리한 경우에는 자사에서 제공하는 무상 수리 및 A/S를 받을 수 없습니다.

제품 품질 보증기간

본 제품의 보증기간은 1년입니다. 본 제품은 공정거래위원회 고시 소비자분쟁해결기준에 의거 교환 또는 보상받을 수 있으며 정상적인 제품 사용도중 발생한 제품 하자의 경우에만 보상이 가능합니다.

제조일 표기

제조일은 본 제품에 WWYYXX형태로 표기되며 W는 '주 수', Y는 '년도'를 나타냅니다.

제품 및 A/S 문의

콘에어코리아트레이딩주식회사

서울시 성동구 성수이로 66 서울숲드림타워 1304 ~ 1306호

소비자상담실 : 1899-0209

A/S센터: 자사의 A/S대행업체인 필일렉 www.fillelec.co.kr의

홈페이지를 통해서 가까운 A/S센터(전국 38개점)을 확인하세요.